

# Multi-SMATV

## Digital System



8C3-0200-A

- QPSK-2000 (Digital Satellite Receivers)
- MiniSAT-2000 (Analog Satellite Receivers)
- TDT-2000 (QPSK-QAM transmodulators)
- IF-2000 (IF-IF Converters)
- OFDM-2000 (Digital Terrestrial-TV Receivers)
- RF1000-AV2000 (RF Converters & Modulators)
- Digi-MATV (RF mono-multichannel & IF amplifiers)
- DigiCompact (RF-IF Multiband Amplifiers)

- QPSK-2000 (Récepteurs Satellite numériques)
- MiniSAT-2000 (Récepteurs Satellite Analogiques)
- TDT-2000 (Transmod. numériques QPSK-QAM)
- IF-2000 (Convertisseurs FI-FI)
- OFDM-2000 (Récepteurs numériques TV-Terre)
- RF1000-AV2000 (Convertisseurs et Modulateurs RF)
- Digi-MATV (Amplificateurs mono-multicanaux et FI)
- DigiCompact (Amplificateurs multibande RF-FI)

- QPSK-2000 (Receptores Satélite Digitales)
- MiniSAT-2000 (Receptores Satélite Analógicos)
- TDT-2000 (Transmoduladores Digitales QPSK-QAM)
- IF-2000 (Convertidores FI-FI)
- OFDM-2000 (Receptores Digitales TV-Terrestre)
- RF1000-AV2000 (Convertidores-Moduladores RF)
- Digi-MATV (Amplificadores mono-multicanal y FI)
- DigiCompact (Amplificadores Multibanda RF+FI)

- QPSK-2000 (Ricevitori Satellite Digitali)
- MiniSAT-2000 (Ricevitori Satellite Analogici)
- TDT-2000 (Transmodulatori Digitali QPSK-QAM)
- IF-2000 (Convertitori FI - FI)
- OFDM-2000 (Ricevitori Digitali TV - Terrestre)
- RF1000-AV2000 (Convertitori e Modulatori RF)
- Digi-MATV (Amplificatori mono-multicanale e FI)
- DigiCompact (Amplificatori multibanda RF-FI)

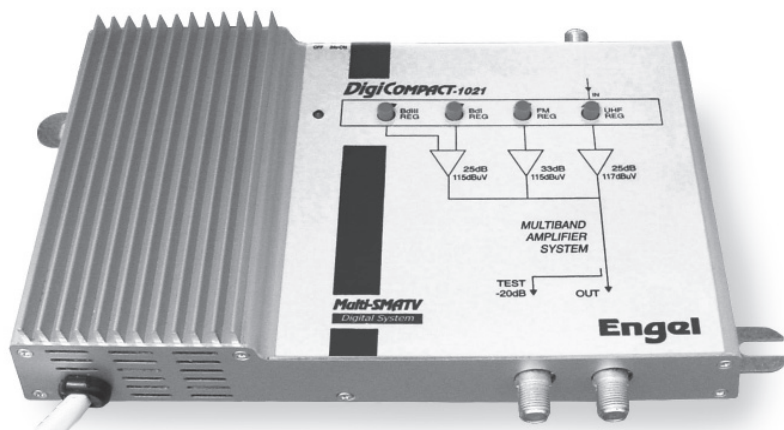
[www.engal.es](http://www.engal.es)

# Engal

# DigiCOMPACT

- ▲ Multiband Amplifier Systems
- ▲ Centrales Amplificadoras Multibanda
- ▲ Unités d'amplification multibandes
- ▲ Centraline Amplificatrici Multibanda

INSTRUCTIONS MANUAL  
MANUAL DE INSTRUCCIONES  
MANUEL D'UTILISATION  
MANUALE DI ISTRUZIONI



# Engel

**DESCRIPTION:**

- Compact RF amplifier systems in wideband and multiband for medium and small collectives
- Ideal for head station amplification and re-amplification of the line or extension
- High gain and output level with very low distortion.
- Separate amplification of FM-VHF-UHF with independent adjustment of each sub-band

**MODELS AND ACCESSORIES:**

- 1021 Multiband System 1input, Adj=FM-I-III-UHF, G=33-25-25-40dB Vo=115-117dBuV
- 1022 Multiband System 1input, Adj=FM-I-III-UHF, G=33-40-40-40dB Vo=115-117dBuV
- 1032 Multiband System 1input, Adj=FM-I-III-UHF, G=33-40-40-54dB Vo=116-122dBuV
- 1023 Multiband System 4 in (FM-I-III-UHF), G=33-40-40-40dB Vo=115-117dBuV
- 1034 Multiband System 4 in (FM-I/III-UHF-UHF), G=33-40-50-50dB Vo=116-122dBuV

**ASSEMBLY, CONNECTORS AND CONTROLS:**

The amplifier system may be wall-mounted by simply screwing the wings "E" to plugs inserted in the wall (refer to Fig. 1).

The same figure shows the location of connectors and controls:

- A - Multiband inputs
- D - General output
- C - Test output (-20dB)
- G - Mains connection 230 V AC
- B - Gain controls
- F - Power supply switching to preamplifiers

Fig. 2 shows the front panels of the system with indications for the inputs, outputs and amplification of sub-bands for each model

**EXAMPLES OF CONNECTIONS**

**TECHNICAL CHARACTERISTICS:**

Code	1021	1022	1032	1023	1034
Number of inputs	1	1	1	4	4
Adjustable bands	FM-I-III-U	FM-I-III-U	FM-I-III-U	FM-I-III-U	FM-I/III-U-U
Separate amplification	FM-I/III-U	FM-I/III-U	FM-I/III-U	FM-I/III-U	V-U-U
FM-I/III/U Gain(dB)	33/25/25/25	33/40/40/40	33/40/40/54	33/40/40/40	33/40/50/50
Adjustment	0/-20dB	0/-20dB	0/-20dB	0/-20dB	0/-20dB
Out.level(dBuV-DIN45004B)	115/V-117/U	115/V-117/U	116/V-122/U	115/V-117/U	116/V-122/U
Noise factor (V-U)	7-6dB	7-6dB	7-6dB	7-6dB	7-6dB
Test output	-20dB	-20dB	-20dB	-20dB	-20dB
Power supply	230Vac	230Vac	230Vac	230Vac	230Vac
UHF preamp. supply	24V/60mA	24V/60mA	-	24V/60mA	-
Size (mm)	200x115x40	200x115x40	200x115x40	200x115x40	200x115x40

Fig. 3a: Installation of head station for one antenna or various antennas with mixing in the mast.

Fig. 3b: Installation of head station for multiple antennas. Possibility of connection of a camera, community video system or PC to the band I input I (use DigiSender modulator).

Fig. 3c and 3d: Installation of head station for multiple antennas (2 UHF). Possibility of connecting external sub-band filters

Fig. 4: Installation of head station for multiple antennas and with dual TV-satellite reception (two down leads)

Fig. 5: Wideband amplification of satellite and terrestrial digital channels for insertion in an existing single channel head station.

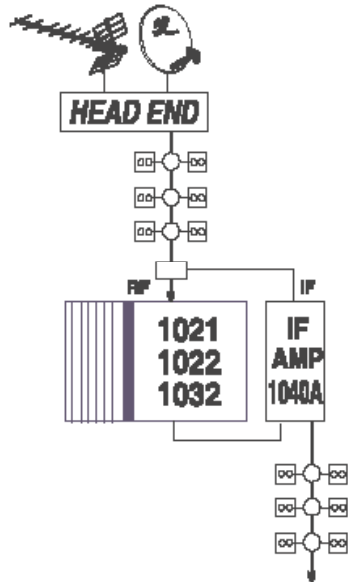
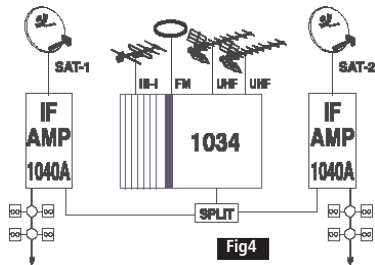
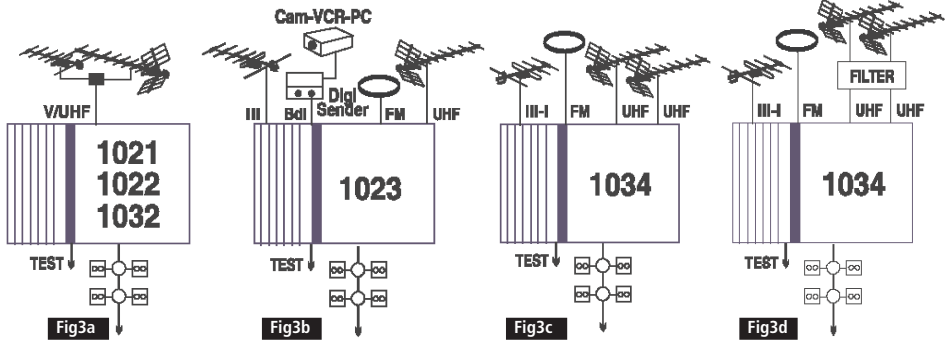
Fig. 6: Re-amplification for a distribution line. Possibility of interconnection with IF amplifier system (code. 1040A) using an input diplexer

**INSTALLATION AND ADJUSTMENT**

After completing the above connections, plug the system into the 230 V AC mains power supply (Fig1. G). Connect, if available, a signal tester to the TEST output (Fig1. C). Adjust the controls B to equalise the levels of the different bands available in the installation. Do not exceed the maximum output level for each sub-band (Refer to note 2)

**NOTES:**

- 1 - Remember that the levels measured at the TEST output are 20dB lower than the output used in the installation (Fig1. D)
- 2 - Fig 2. shows the amplifiers separated for each model as well as the maximum output level for 2 channels. For n channels at the same level, reduce this value by  $7.5 \times \log(n-1)$ . If the channels have different levels, they should be reduced even further, until the image is correct when viewed on the television set.



# DECLARATION OF CONFORMITY



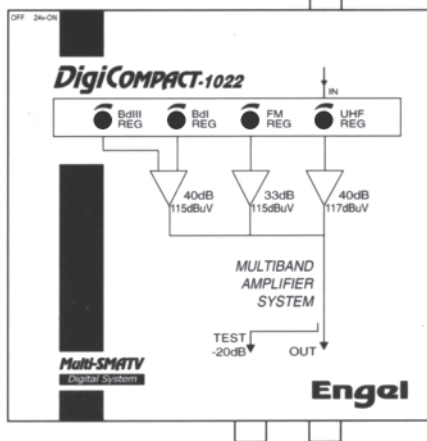
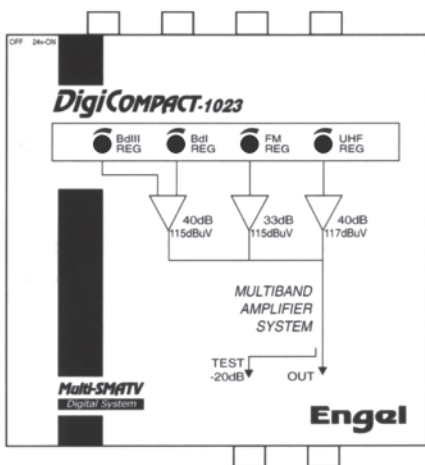
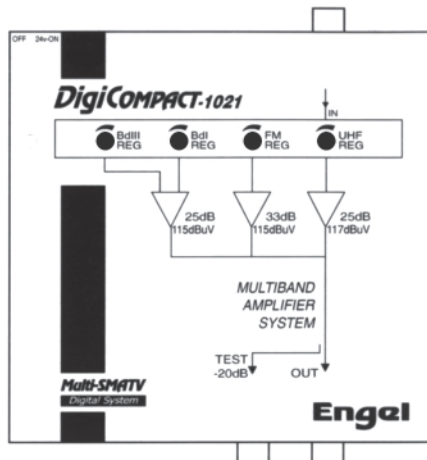
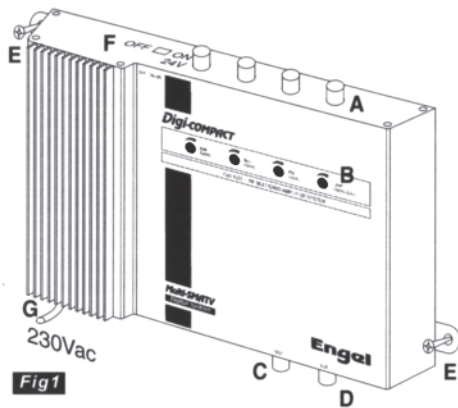
Manufacturer's name: NIKKO ELECTRONICA S.A.  
 Manufacturer's address: Rda Sta Maria 5, 08210 Barberà del Vallés, Barcelona-SPAIN  
 declares that the products: DigiCOMPACT codes 1021, 1022, 1023, 1032,1034  
 are in conformity with

Safety: EN50083-1  
 EMC: EN50083-2, EN50081-1 Generic Emission Standard, IEC801-2:1991 / EN50082-1992 8kV ADV, IEC1000-4-3:1995 / EN50082-1:1992 3V/m, IEC801-4:1988 / EN50082-1:1992 0.5kV Sig.Lines, 1kV PL

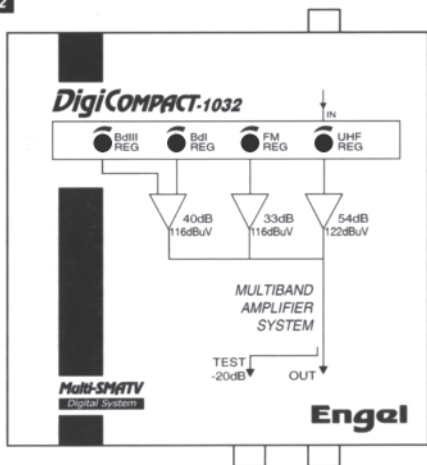
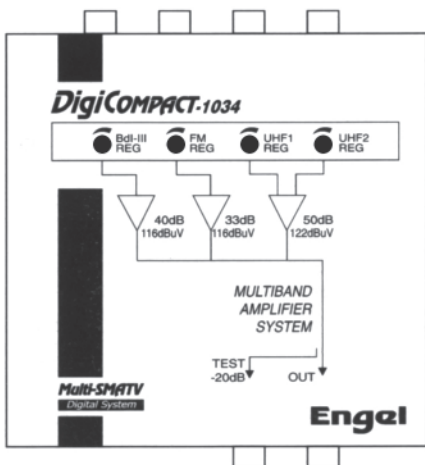
Supplementary information:  
 The product herewith complies with the requirements of the Low Voltage Directive 73/23/ECC and the EMC Directive 89/336/EEC  
 Note: to comply with these directives do not use the products without covers and operate the system as specified

Barberà del Vallés 7-1-2002

Xavier Montané  
 (General Director)



**Fig 2**



### DESCRIPCION:

-Centrales compactas de amplificación RF en banda ancha y multibanda para medianas y pequeñas colectivas.

-Idoneas para amplificación en cabecera y reamplificación de bajante o extensión.

-Alta ganancia y nivel de salida con muy baja distorsión.

-Amplificación separada FM-VHF-UHF con regulación independiente para cada subbanda.

### MODELOS Y ACCESORIOS:

- 1021 Central Multibanda 1 ent, Reg=FM-I-III-UHF, G=33-25-25-40dB Vo=115-117dBuV
- 1022 Central Multibanda 1 ent, Reg=FM-I-III-UHF, G=33-40-40-40dB Vo=115-117dBuV
- 1032 Central Multibanda 1 ent, Reg=FM-I-III-UHF, G=33-40-40-54dB Vo=116-122dBuV
- 1023 Central Multibanda 4 ent (FM-I-III-UHF), G=33-40-40-40dB Vo=115-117dBuV
- 1034 Central Multibanda 4 ent (FM-I/III-UHF-UHF), G=33-40-50-50dB Vo=116-122dBuV

### FIJACION, CONECTORES Y MANDOS:

Para la instalación de la central amplificadora sobre la pared, basta con atornillar sobre tacos las aletas E (vease fig. 1).

En la misma figura se representa la ubicación de los conectores y mandos:

- A- Entradas multibanda
- D- Salida general
- C- Salida de test (-20dB)
- G- Entrada de red 230Vac
- B- Reguladores de ganancia
- F- Conmutador de alimentación a previos (cod.1021,1022,1023)

En la fig2 se presentan las carátulas frontales de las centrales, en la que se indican las entradas, salidas y amplificaciones de subbandas para cada uno de los modelos.

### EJEMPLOS DE CONEXIONES

Fig.3a: Instalación de cabecera para una antena o varias antenas con mezcla en el mastil.

Fig.3b: Instalación de cabecera para múltiples antenas. Posibilidad de conexión de una cámara, video comunitario o PC en la entrada de banda I (usar modulador DigiSender).

Fig.3c y 3d: Instalación de cabecera para múltiples antenas (2 de ellas UHF). Posibilidad de conexión de filtros exteriores de subbandas.

Fig.4: Instalación de cabecera para múltiples antenas y con recepción TV-satélite dual (dos bajantes ICT).

Fig.5: Amplificación banda ancha de canales satélite y terrestre digital para su inserción en una cabecera existente de monocanales.

Fig.6: Reamplificación para una línea de distribución. Posibilidad de interconexión con central amplificadora FI (cod.1040A) mediante diplexor a la entrada.

### PUESTA EN MARCHA Y AJUSTE

Realizadas la conexiones anteriores, enchufe la central a la red 230Vac (fig1.G). Conecte si lo tiene un medidor de señales en la toma TEST (fig1.C). Ajuste los reguladores B hasta igualar los niveles de los diferentes bandas existentes en su instalación. No sobrepase el nivel máximo de salida para cada subbanda (vease nota 2).

### NOTAS:

1-Tenga en cuenta que los niveles medidos en la toma de TEST serán 20dB más bajos que la salida usada en la instalación (fig1.D).

2-En la fig 2. se indican los amplificadores separados para cada modelo así como su nivel máximo de salida para 2 canales. Para n canales del mismo nivel reduzca este valor en  $7,5 \times \log(n-1)$ . Si los canales tienen diferente nivel deberá reducirlos aun más, hasta que tengan la imagen correcta en el televisor.

### CARACTERISTICAS TECNICAS:

Código	1021	1022	1032	1023	1034
Nºentradas	1	1	1	4	4
Bandas regulables	FM-I-III-U	FM-I-III-U	FM-I-III-U	FM-I-III-U	FM-I/III-U-U
Amplificación sep.	FM-I/III-U	FM-I/III-U	FM-I/III-U	FM-I/III-U	V-U-U
Ganancia FM/I/III/U(dB)	33/25/25/25	33/40/40/40	33/40/40/54	33/40/40/40	33/40/50/50
Regulación	0/-20dB	0/-20dB	0/-20dB	0/-20dB	0/-20dB
Niv.salida(dBuV-DIN45004B)	115/V-117/U	115/V-117/U	116/V-122/U	115/V-117/U	116/V-122/U
Factor de ruido (V-U)	7-6dB	7-6dB	7-6dB	7-6dB	7-6dB
Salida test	-20dB	-20dB	-20dB	-20dB	-20dB
Alimentación	230Vac	230Vac	230Vac	230Vac	230Vac
Aliment.previo UHF	24V/60mA	24V/60mA	-	24V/60mA	-
Dimensiones (mm)	200x115x40	200x115x40	200x115x40	200x115x40	200x115x40

### DESCRIPTION :

- Unités d'amplification RF compactes, à large bande et multibandes, pour antennes collectives de petite et moyenne taille.
- Adéquates pour assurer l'amplification en tête de réseau et la réamplification au niveau du prolongateur ou de l'extension.
- Gain élevé et très faible distorsion du niveau de sortie.
- Amplification FM-VHF-UHF séparée et réglage indépendant de chaque sous-bande.

### MODÈLES ET ACCESSOIRES :

- 1021 Amp.multibande 1entrée, Reg=FM-I-III-UHF, G=33-25-25-40dB Vo=115-117dBuV
- 1022 Amp.multibande 1entrée, Reg=FM-I-III-UHF, G=33-40-40-40dB Vo=115-117dBuV
- 1032 Amp.multibande 1entrée, Reg=FM-I-III-UHF, G=33-40-40-54dB Vo=116-122dBuV
- 1023 Amp.multibande 4entrée (FM-I-III-UHF), G=33-40-40-40dB Vo=115-117dBuV
- 1034 Amp.multibande 4entrée (FM-I/III-UHF-UHF), G=33-40-50-50dB Vo=116-122-dBuV

### FIXATION,CONNECTEURS ET COMMANDES :

Pour installer l'unité d'amplification au mur, il suffit de visser les ailettes E dans des chevilles (voir fig. 1).

Cette figure indique également l'emplacement des connecteurs et des commandes :

- A- Entrées multibandes
- D- Sortie générale
- C- Sortie de test (-20 dB)
- G- Entrée réseau 230 Vca
- B- Régulateurs de gain
- F- Commutateur d'alimentation des dispositifs existants

La figure 2 montre la partie frontale des unités, où sont indiquées les entrées, les sorties et l'amplification des sous-bandes pour chacun des modèles.

### EXEMPLES DE BRANCHEMENTS

Fig.3a : Installation en tête de réseau pour une ou plusieurs antennes avec brassage sur le mât.

Fig.3b : Installation en tête de réseau pour antennes multiples. Possibilité de brancher une caméra, un dispositif vidéo collectif ou un PC à l'entrée de la bande I (utilisez un modulateur DigiSender).

Fig.3c et 3d : Installation en tête de réseau pour antennes multiples (dont 2 de type UHF). Possibilité de brancher des filtres extérieurs de sous-bandes.

Fig.4 : Installation en tête de réseau pour antennes multiples, avec réception TV-satellite dual (deux prolongateurs)

Fig.5 : Amplification large bande de canaux satellite et terrestre numériques en vue de l'insertion dans une tête de réseau à mono-canaux existante.

Fig.6 : Réamplification de ligne de distribution. Possibilité d'interconnexion avec une unité d'amplification FI (réf. 1040A) grâce à un diplexeur installé à l'entrée.

### MISE EN MARCHÉ ET RÉGLAGE

Après avoir effectué les branchements mentionnés précédemment, branchez l'unité au réseau 230 Vca (fig. 1.G). Si vous disposez d'un instrument permettant de mesurer les signaux, branchez-le sur la prise TEST (fig. 1.C). Ajustez les régulateurs B jusqu'à ce que les niveaux des différentes bandes dont dispose votre installation soient égaux. Ne dépassez pas le niveau de sortie maximal pour chaque sous-bande (voir remarq.2).

### REMARQUES :

1- Tenez compte du fait que les niveaux mesurés sur la prise de TEST seront inférieurs de 20 dB au niveau de la sortie utilisée pour l'installation (fig. 1.D)

2- La figure 2 indique les amplificateurs séparés pour chaque modèle, ainsi que leur niveau maximal de sortie pour 2 canaux. Pour n canaux présentant le même niveau, réduisez cette valeur à  $7,5 \times \log(n-1)$ . Si les canaux présentent différents niveaux, réduisez-les encore plus, jusqu'à ce que vous obteniez une image correcte sur le téléviseur.

### CARACTÉRISTIQUES TECHNIQUES:

Référence	1021	1022	1032	1023	1034
Nbre d'entrées	1	1	1	4	4
Bandes réglables	FM-I-III-U	FM-I-III-U	FM-I-III-U	FM-I-III-U	FM-I/III-U-U
Amplification séparée	FM-I/III-U	FM-I/III-U	FM-I/III-U	FM-I/III-U	V-U-U
Gain FM/I/III/U(dB)	33/25/25/25	33/40/40/40	33/40/40/54	33/40/40/40	33/40/50/50
Réglage	0/-20dB	0/-20dB	0/-20dB	0/-20dB	0/-20dB
Niv.sortie(dBuV-DIN45004B)	115/V-117/U	115/V-117/U	116/V-122/U	115/V-117/U	116/V-122/U
Facteur de bruit (V-U)	7-6dB	7-6dB	7-6dB	7-6dB	7-6dB
Sortie test	-20dB	-20dB	-20dB	-20dB	-20dB
Alimentation	230Vac	230Vac	230Vac	230Vac	230Vac
Aliment.preamp. UHF	24V/60mA	24V/60mA	-	24V/60mA	-
Dimensions (mm)	200x115x40	200x115x40	200x115x40	200x115x40	200x115x40

### DESCRIZIONE:

- Centraline compatte di amplificazione RF a larga banda e multibanda per medie e piccole collettive.
- Adatte per amplificazione in testa e riamplicazione di passante o estensione
- Alto guadagno e livello di uscita con bassissima distorsione.
- Amplificazione separata FM-VHF-UHF con regolazione indipendente per ogni sottobanda.

### MODELLI E ACCESSORI:

- 1021 Central.Multibanda 1 ent, Reg=FM-I-III-UHF, G=33-25-25-40dB Vo=115-117dBuV
- 1022 Central.Multibanda 1 ent, Reg=FM-I-III-UHF, G=33-40-40-40dB Vo=115-117dBuV
- 1032 Central.Multibanda 1 ent, Reg=FM-I-III-UHF, G=33-40-40-54dB Vo=116-122dBuV
- 1023 Central.Multibanda 4 ent (FM-I-III-UHF), G=33-40-40-40dB Vo=115-117dBuV
- 1034 Central.Multibanda 4 ent (FM-I/III-UHF), G=33-40-50-50dB Vo=116-122dBuV

### ATTACCO, CONNETTORI E COMANDI:

Per installare la centralina amplificatrice alla parete, basta avvitare le alette E su dei tasselli (vedi fig. 1).

Nella stessa figura è illustrata la posizione dei connettori e dei comandi:

- A- Entrate multibanda
- D- Uscita generale
- C- Uscita di prova (-20dB)
- G- Entrata elettricità 230Vac
- B- Regolatori di guadagno
- F- Commutatore di alimentazione a preamplificatori

Nella fig. 2 sono presentate le facce frontali delle centraline, con l'indicazione delle entrate, delle uscite e delle amplificazioni di sottobande per ogni modello.

### ESEMPIO DI CONNESSIONI

Fig. 3a: Installazione di testa per un'antenna o per varie antenne con mescolazione su palo.

Fig. 3b: Installazione di testa per varie antenne. Possibilità di connessione di una telecamera, video comunitario o PC nell'entrata di banda I (usare modulatore DigiSender).

Figg. 3c e 3d: Installazione di testa per varie antenne (2 delle quali UHF). Possibilità di connessione di filtri esterni di sottobanda.

Fig. 4: Installazione di testa per varie antenne e con ricezione TV-satellite duale (due passanti).

Fig. 5: Amplificazione a larga banda di canali satellite e terrestre digitale per l'inserimento in una testa esistente di monocalani.

Fig. 6: Riamplicazione per una linea di distribuzione. Possibilità di interconnessione con centralina amplificatrice FI (cod. 1040A) mediante diplexer all'entrata.

### AVVIAMENTO E TARATURA

Eseguite le connessioni precedenti, attaccare la centralina alla corrente 230Vac (fig. 1.G). Collegare, se disponibile, un misuratore di segnali nella presa TEST (fig. 1.C). Tarare i regolatori B fino a pareggiare i livelli delle diverse bande esistenti nell'impianto. Non superare il livello massimo di uscita per ogni sottobanda (vedi nota 2).

### NOTE:

1- Tenere presente che i livelli misurati nella presa TEST saranno di 20dB più bassi dell'uscita usata nell'impianto (fig. 1.D).

2- Nella fig. 2 sono indicati gli amplificatori separati per ogni modello, come pure il loro livello massimo di uscita per 2 canali. Per n canali dello stesso livello, ridurre questo valore di  $7,5 \times \log(n-1)$ . Se i canali hanno un livello diverso, si dovranno ridurre ancora di più, finché non avranno l'immagine corretta nel televisore.

### CARATTERISTICHE TECNICHE:

Codice	1021	1022	1032	1023	1034
N°entrate	1	1	1	4	4
Bande regolabili	FM-I-III-U	FM-I-III-U	FM-I-III-U	FM-I-III-U	FM-I/III-U-U
Amplificazione sep.	FM-I/III-U	FM-I/III-U	FM-I/III-U	FM-I/III-U	V-U-U
Guadagno FM-I/III-U(dB)	33/25/25/25	33/40/40/40	33/40/40/54	33/40/40/40	33/40/50/50
Regolazione	0/-20dB	0/-20dB	0/-20dB	0/-20dB	0/-20dB
Liv.uscita(dBuV-DIN45004B)	115/V-117/U	115/V-117/U	116/V-122/U	115/V-117/U	116/V-122/U
Fattore di disturbo (V-U)	7-6dB	7-6dB	7-6dB	7-6dB	7-6dB
Uscita di prova	-20dB	-20dB	-20dB	-20dB	-20dB
Alimentazione	230Vac	230Vac	230Vac	230Vac	230Vac
Alimentaz.preamp UHF	24V/60mA	24V/60mA	-	24V/60mA	-
Dimensioni (mm)	200x115x40	200x115x40	200x115x40	200x115x40	200x115x40