



El soporte *AXA-AC-W* ha sido diseñado para formar arrays de *ARCO-4* y *ARCO-24*. Instalación array horizontal en pared: máximo de 3 cajas, con el *AXU* en la del centro. Instalación array vertical en pared: máximo de 3 cajas, con el *AXU* abajo. En techo: máximo de 6 cajas.

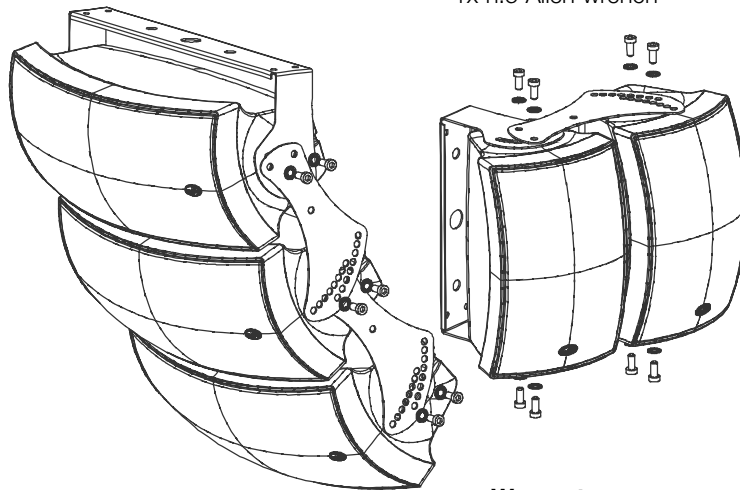
## Montaje de soporte

- 1.- Fijar el *AXU* en techo o pared.
- 2.- Posicionar la *ARCO-4* o *ARCO-24* entre los brazos del soporte *AXU* y 2 soportes *AXA-AC-W* en el exterior de ambos. Atornillar con tornillo allen y grower.
- 3.- Colocar la siguiente caja con un nuevo *AXA-AC-W* a cada lado, en el hueco entre los anteriores. El *AXA-AC-W* permite angular de 0° a 42° en pasos de 6°.
- 4.- Atornillar la siguiente caja entre los 2 *AXA-AC-W* anteriores y con 2 nuevos, esta vez, en el exterior del conjunto.
- 5.- Repetir las operaciones 3 y 4.

En el caso de colgar un numero par de cajas, se incluyen arandelas planas para suplementar la distancia entre el ultimo *AXA-AC-W* y la caja. Es recomendable dos personas para el montaje del soporte *AXA-AC-W*.

## Contenido

- 8x Tornillo M6x12 DIN 6912 Zn
- 8x Arandela M6 DIN 7980 Zn (grower)
- 8x Arandela M6 DIN 9021 Zn
- 1x Llave Allen nº 5



## Garantía

Todos nuestros productos están garantizados por un periodo de 24 meses desde la fecha de compra. Las garantías sólo serán válidas si son por un defecto de fabricación y en ningún caso por un uso incorrecto del producto. La reparación en garantía cubre la reposición de las partes defectuosas. Otros cargos como portes y seguros, son a cargo del comprador en todos los casos. Para solicitar reparación en garantía es imprescindible que el producto no haya sido previamente manipulado e incluir una fotocopia de la factura de compra.

The *AXA-AC-W* bracket has been designed to set up *arco* arrays. Horizontal wall mounting array: maximum of 3 boxes, attachment to the center box. Vertical wall mounting array: maximum of 3 boxes, attachment to the bottom box. Ceiling mounting: maximum 6 boxes.

## Mounting instructions

1. Attach the *AXU* to the wall or ceiling.
2. Position the *ARCO-4* or *ARCO-24* between the support arms of the *AXU*. Place the *AXA-AC-W* supports on the outside of the *AXU* on each side of the box (as shown). Insert allen screw and lockwashers.
3. Place second box with a set of *AXA-AC-W* supports as shown.
4. Screw boxes, selecting the angles provided between 0° and 42° in 6° steps.
5. Repeat points 3. and 4. to add more boxes.

Note: if an even number of boxes (2, 4 or 6) are assembled in the array, use the wide washer (incl.) to supplement the distance between the last box and the *AXA-AC-W*. Two person installation is recommended.

## Contents

- 8x M6x12 DIN 6912 Zn screw
- 8x M6 DIN 7980 Zn washer (grower)
- 8x M6 DIN 9021 Zn washer
- 1x n.5 Allen wrench

## Warranty

All our products are warranted against any manufacturing defect for a period of 2 years from date of purchase. The warranty excludes damage from incorrect or misuse of the product. All warranty repairs must be exclusively undertaken by the factory or any of its authorized service centers. To claim a warranty repair, do not open or intend to repair the product. Return the damaged unit, at shippers risk and freight prepaid, to the nearest service center with a copy of the purchase invoice.