



El soporte en "U" AXU-AC24-W ha sido diseñado para ser utilizado en posición horizontal o vertical y puede ser instalado en techo o pared.

Montaje de soporte

- 1.- Quitar tapas.
- 2.- Posicionar el soporte AXU en la pared o techo y marcar los puntos de anclaje.
- 3.- Taladrar y colocar los tacos.
- 4.- Posicionar la ARCO-24-W entre los brazos del soporte. Obsérvese que el AXU permite un giro asimétrico, por tanto instálase según hacia donde se pretenda girar.
- 5.- Atornillar sin llegar a fijar la caja al soporte utilizando la tornillería suministrada.
- 6.- Direccionar la caja en la posición adecuada y proceda al apriete de los tornillos.

Contenido del embalaje

- 4x DIN 6912 M6x12 Zn
- 4x DIN 7980 M6 (arandela grower) Zn
- 4x DIN 7505-B ø5x40 Zn
- 4x DIN 125A M5 (arandela plana) Zn
- 4x taco nylon nº 7
- 1x Llave Allen nº5

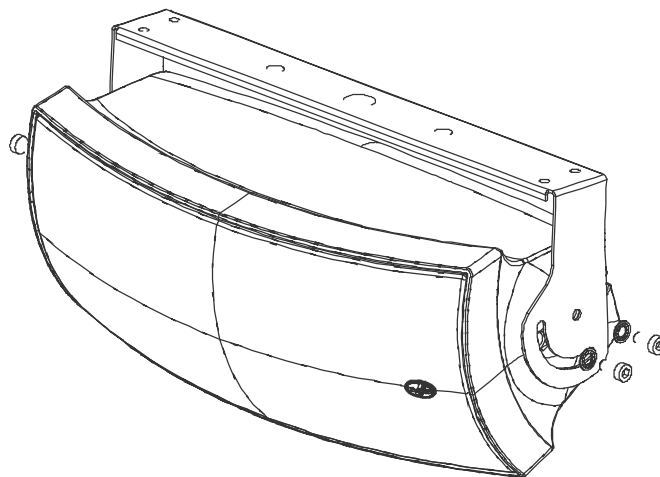
The AXU-AC24-W "U" bracket has been designed to be mounted in the horizontal or vertical position. It can be installed on walls or ceilings.

Mounting instructions

1. Remove the cover pieces.
2. Position the AXU support on the wall or ceiling and mark the drill holes.
3. Drill and insert the wall plugs.
4. Position the ARCO-24-W between the arms of the support. Beware that the AXU support allows for an asymmetric arc, install in the appropriate direction.
5. Attach the unit to the support using the screws supplied but do not tighten.
6. Aim the unit in the correct position and tighten the screws.

Package Contents

- 4x DIN 6912 M6x12 Zn
- 4x DIN 7980 M6 Zn (lock washer)
- 4x DIN 7505-B ø5x40 Zn
- 4x DIN 125A M5 Zn (flat washer)
- 4x wall plug nº 7
- 1x n.5 Allen wrench



Garantía

Todos nuestros productos están garantizados por un periodo de 24 meses desde la fecha de compra. Las garantías sólo serán válidas si son por un defecto de fabricación y en ningún caso por un uso incorrecto del producto. La reparación en garantía cubre la reposición de las partes defectuosas. Otros cargos como portes y seguros, son a cargo del comprador en todos los casos. Para solicitar reparación en garantía es imprescindible que el producto no haya sido previamente manipulado e incluir una fotocopia de la factura de compra.

Warranty

All our products are warranted against any manufacturing defect for a period of 2 years from date of purchase. The warranty excludes damage from incorrect or misuse of the product. All warranty repairs must be exclusively undertaken by the factory or any of its authorized service centers. To claim a warranty repair, do not open or intend to repair the product. Return the damaged unit, at shippers risk and freight prepaid, to the nearest service center with a copy of the purchase invoice.