



AXU-AR3XX

MANUAL DEL USUARIO / USER'S MANUAL

Introducción

Los soportes AXU-AR3XX están diseñados para la serie Artec 300.

Nota: Sólo los modelos AXU-AR306, AXU-AR326, AXU-AR308 y AXU-AR310 están incluidos en los productos ARTEC-306, ARTEC-326, ARTEC-308 y ARTEC-310.XX respectivamente.

Precauciones de Seguridad

Los tacos suministrados son para uso en paredes de ladrillo, para cualquier otro material deberá proveerse de los tacos adecuados.

DAS Audio Group no se responsabilizará de usos no recomendados de este soporte, ya sea la no utilización de los tacos o tornillos suministrados, o la sujeción de la caja a superficies que no tengan suficiente resistencia a la tracción, como son escayola y yeso, por ejemplo, o a la falta de resistencia de las estructuras de las que se suspendan los equipos.

Compruebe periódicamente la perfecta conservación de los anclajes y recintos acústicos, sustituyendo los elementos en los cuales se observen deterioros. Afloje los tornillos antes de reorientar las cajas, nunca fuerce los elementos de volado.

Es altamente recomendable, y en una gran parte del mundo obligatorio, asegurar la caja a la estructura mediante un cable de seguridad apropiado.

Si tiene cualquier duda, contacte con un instalador especializado antes de proceder al montaje.

Contenido

- 1x AXU
- 4x tornillo M10x40 DIN 7380
- 4x arandela M10 DIN 7980 (grower)
- 4x arandela M10 DIN 125A
- 2x tornillo ø5x25 DIN 7505B
- 4x tornillo ø8x38 DIN 7976 (6x para ARTEC-312 & ARTEC-315)
- 4x arandela M8 DIN 125A (6x para ARTEC-312 & ARTEC-315)
- 4x taco Nylon nº10 (6x para ARTEC-312 & ARTEC-315)
- 1x llave Allen nº5
- 1x llave Allen nº6

Introduction

The AXU-AR3XX are designed for Artec 300 series.

Note: Only the models AXU-AR306, AXU-AR326, AXU-AR308 & AXU-AR310 are included in the products ARTEC-306, ARTEC-326, ARTEC-308 & ARTEC-310.XX, respectively.

Safety Precautions

Wall plugs provided are to be used in brick walls only. For other wall materials, source the suitable wall plug before use.

DAS Audio Group is not responsible for use other than the recommended or whether it be the result of insufficient strength of the support structure. Use only the screws and wall plugs supplied on surfaces that will provide sufficient support.

Do not use on surfaces such as plaster, and gypsum.

To ensure optimum safety, the installation should be checked thoroughly at regular intervals replacing all deteriorated elements. Loosen the screws before reorienting the speaker. Never force the rigging elements.

It is highly recommended and in most parts of the world mandatory, that a safety cable be used to secure the enclosure to the structure.

Contact a licensed rigger if there is any doubt.

Instrucciones de montaje

1.- Destornillar los 2 tornillos de la caja de la parte superior y los 2 tornillos de la parte inferior (A).

2.- Posicionar el soporte en la pared y marcar los puntos de anclaje.

3.- Taladrar y colocar los tacos de Nylon del nº10 (B en la figura).

4.- Colocar en posición el AXU y atornillar los tornillos de cabeza hexagonal ø8x38 DIN 7976 (C en la figura).

5.- Posicionar la caja entre los brazos del soporte, seleccionando la ranura y posición adecuada en función de la orientación deseada y teniendo en cuenta el speakon trasero.

6.- Atornillar sin llegar a fijar la caja al soporte utilizando la tornillería (D) suministrada entre la caja y el soporte.

7.- Direccional la caja en la posición adecuada y, finalmente, apriete de los tornillos (D).

8.- Las cajas de la serie Artec 300 disponen de dos roscas M10 en la parte trasera para cable de seguridad. (El cable de seguridad no está suministrado).

9.- Es recomendable atornillar (E) en caso de desear un fijado definitivo en la orientación de la caja para reforzar la seguridad.

Contents

- 1x AXU
- 4x M10x30 DIN 7380 screw
- 4x M10 DIN 7980 (grower) washer
- 4x M10 DIN 125A washer
- 2x ø5x25 DIN 7505B screw
- 4x ø8x38 DIN 7976 screw (6x for ARTEC-312 & ARTEC-315)
- 4x M8 DIN 125A washer (6x for ARTEC-312 & ARTEC-315)
- 4x n. 10 wall plug (6x for ARTEC-312 & ARTEC-315)
- 1x n. 5 Allen wrench
- 1x n. 6 Allen wrench

Mounting instructions

1.- Unscrew the two enclosure top screws and the two lower screws (A).

2.- Position the bracket on the wall and mark the fixing points

3.- Drill the holes and insert the wall plugs (B in the figure).

4.- Position the wall bracket and attach using the hex screws, ø8x38 DIN 7976 (C in the figure).

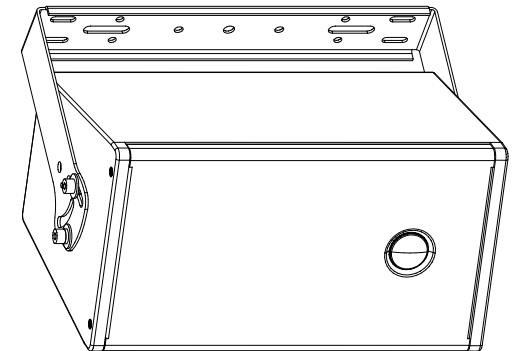
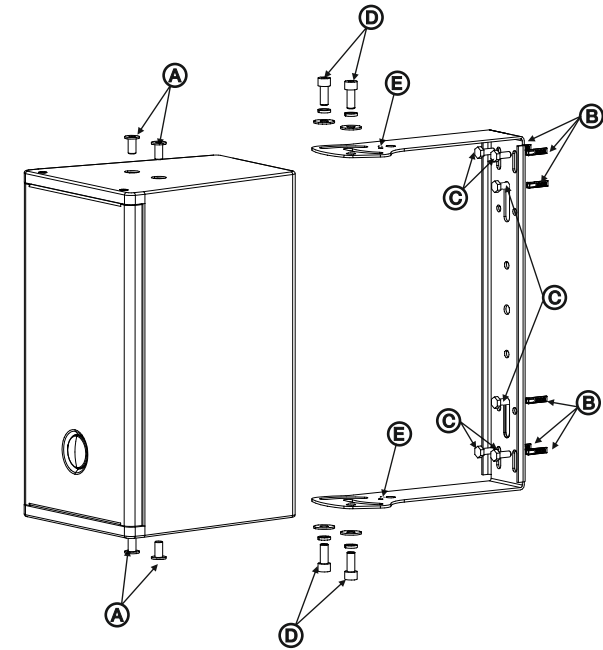
5.- Position the enclosure between the bracket arms selecting the appropriate slot and angle depending on the desired orientation and clearance for the rear Speakon connector.

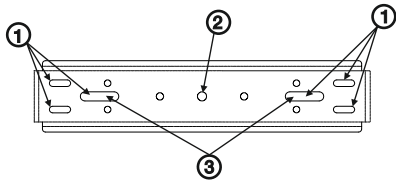
6.- Insert the screws supplied (D) between the enclosure and the bracket. Do not tighten yet.

7.- Aim the enclosure for optimum coverage and permanently tighten the screws (D).

8.- Artec 300 enclosures have two M10 threads for safety cable which is not included.

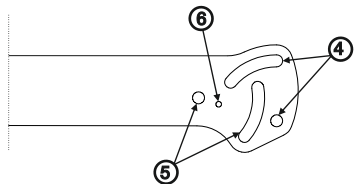
9.- We recommend, for a permanent orientation fixing, screw the enclosure (E).





Descripción de agujeros

1. Agujeros para colocar los tacos de enganche a la pared o al techo.
2. Agujeros para montaje con un AXC-AT.
3. Agujeros para montaje con dos AXC-AT, alternativo.
4. Agujeros de sujeción y orientación de la caja (40°-90°)
5. Agujeros de sujeción y orientación de la caja (10°-40°)
6. Agujero para fijado permanente.



Slots description

1. Ceiling and wall plug slots.
2. AXC-AT slot.
3. Dual AXC-AT alternative mounting slots.
4. Enclosure fixing and orientation slots (40°-90°).
5. Enclosure fixing and orientation slots (10°-40°).
6. Permanent fixing slot.

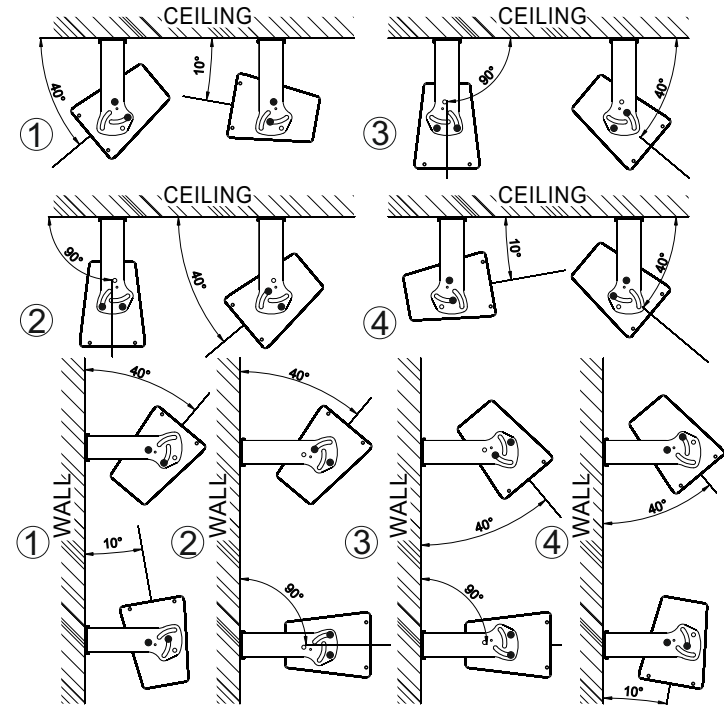
Garantía

Todos nuestros productos están garantizados por un periodo de 24 meses desde la fecha de compra. Las garantías sólo serán válidas si son por un defecto de fabricación y en ningún caso por un uso incorrecto del producto. La reparación en garantía cubre la reposición de las partes defectuosas. Otros cargos como portes y seguros, son a cargo del comprador en todos los casos. Para solicitar reparación en garantía es imprescindible que el producto no haya sido previamente manipulado e incluir una fotocopia de la factura de compra.

Warranty

All our products are warranted against any manufacturing defect for a period of 2 years from date of purchase. The warranty excludes damage from incorrect or misuse of the product. All warranty repairs must be exclusively undertaken by the factory or any of its authorized service centers. To claim a warranty repair, do not open or intend to repair the product. Return the damaged unit, at shippers risk and freight prepaid, to the nearest service center with a copy of the purchase invoice.

Opciones de orientación / Angulation options



Lea el Manual de Usuario en la siguiente dirección:
Read User's Manual on the following Web site:
<http://d.dasaudio.com/VDN0u>

