



Introducción

El AXW-3 es un soporte de pared ajustable con cable de seguridad diseñado para varios modelos (WLL=16kgf).

Precauciones de Seguridad

Los AXW-3 han sido diseñados para ser utilizados en vertical, cualquier otra posición puede provocar problemas de seguridad en el conjunto.

Los tacos suministrados son para uso en paredes de ladrillo, para cualquier otro material deberá proveerse de los tacos adecuados.

DAS Audio Group no se responsabilizará de usos no recomendados de este soporte, ya sea la no utilización de los tacos o tornillos suministrados, o la sujeción de la caja a superficies que no tengan suficiente resistencia a la tracción, como son escayola y yeso, por ejemplo.

Contacte con un instalador autorizado si tiene cualquier duda.

Garantía

Todos nuestros productos están garantizados por un periodo de 24 meses desde la fecha de compra. Las garantías sólo serán válidas si son por un defecto de fabricación y en ningún caso por un uso incorrecto del producto. La reparación en garantía cubre la reposición de las partes defectuosas. Otros cargos como portes y seguros, son a cargo del comprador en todos los casos. Para solicitar reparación en garantía es imprescindible que el producto no haya sido previamente manipulado e incluir una fotocopia de la factura de compra.

Introduction

The AXW-3 is a wall mounting bracket with safety cable designed for various models (WLL=16kgf).

Safety Precautions

The AXW-3 bracket has been designed to be wall mounted in the vertical position only. Any other position is a safety hazard.

Wall plugs provided are to be used in brick walls only. For other wall materials, source the suitable wall plug before use.

DAS Audio Group is not responsible for use other than the recommended. Use only the screws and wall plugs supplied on surfaces that will provide sufficient support. Do not use on surfaces such as plaster, and gypsum.

Contact a licensed rigger if there is any doubt.

Warranty

All our products are warrantied against any manufacturing defect for a period of 2 years from date of purchase. The warranty excludes damage from incorrect or misuse of the product. All warranty repairs must be exclusively undertaken by the factory or any of its authorized service centers. To claim a warranty repair, do not open or intend to repair the product. Return the damaged unit, at shippers risk and freight prepaid, to the nearest service center with a copy of the purchase invoice.

Instrucciones de montaje

- 1.- Marcar en la pared los seis orificios a realizar en la pared, ayudándose de la plantilla situada en el reverso de esta hoja.
- 2.- Realizar los orificios y colocar los tacos.
- 3.- Colocar en posición el soporte y atornillar 5 de los 6 tornillos de cabeza hexagonal.
- 4.- Asegurar un extremo del cable al soporte utilizando el sexto de los tornillos de cabeza hexagonal.
- 5.- Atornillar la pieza (F) a la caja utilizando 4 tornillos cilindricos con hexágono interior y 4 arandelas Grower.
- 6.- Colgar la caja del soporte utilizando la pieza (F) a modo de bayoneta.
- 7.- Direccional la caja en la posición adecuada y proceder a asegurarla con los dos espárragos (D) y el apriete del tornillo (E).
- 8.- Asegurar el extremo libre de el cable al orificio de la pieza (F) impidiendo la extracción accidental de la caja.

Contenido

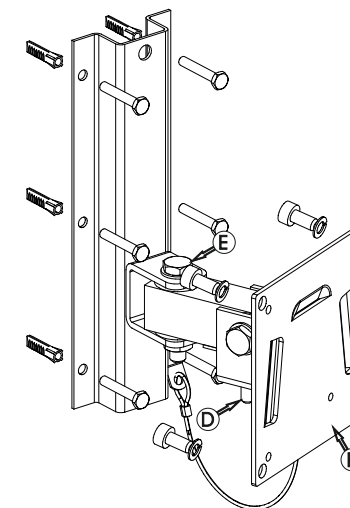
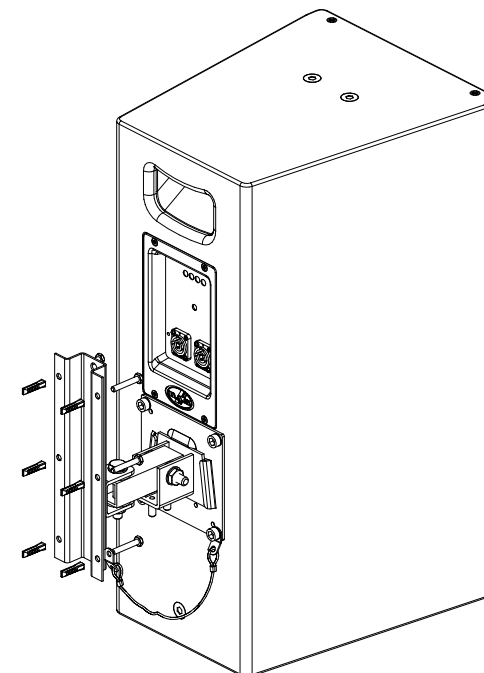
- 4x Tornillos M8x16 DIN 912
- 4x Tornillos M5x25 DIN 912
- 4x Arandelas M8 (grower) DIN 127B
- 4x Arandelas M5 (grower) DIN 127B
- 4x Arandela M5 DIN 125
- 1x Tornillo M5x6 DIN 7985
- 1x Arandela M5 DIN 6798J
- 6x Tornillos ø6x40 DIN 571
- 6x Tacos Nylon nº8
- 1x Llave Allen nº4
- 1x Llave Allen nº6

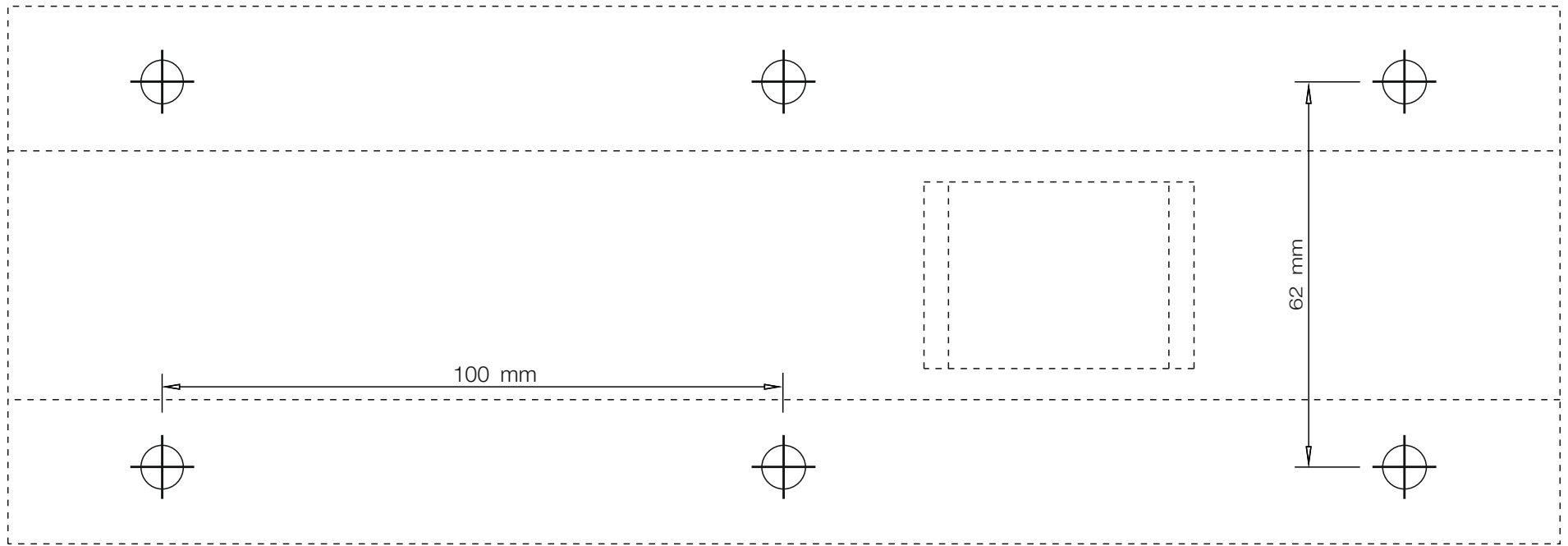
Mounting instructions

- 1.- Mark the 6 holes on the wall using the template provided on this page.
- 2.- Drill the six holes and insert the wall plugs.
- 3.- Set the bracket into position and tighten 5 of the 6 hexagonal-headed screws.
- 4.- Affix an end of the cable to the bracket using the sixth hexagonal-headed screw.
- 5.- Screw (F) to the enclosure using 4 hexagon socket head cap screws and 4 Grower (lock) washers.
- 6.- Lift the enclosure and slide it down so that (F) fits into the bracket.
- 7.- Aim the enclosure as needed and proceed to secure it by tightening screws (D) with the suitable Allen (hex) wrench and tighten screw (E).
- 8.- Affix the free end of the cable to the hole in (F).

Contents

- 4x M8x16 DIN 912 screws
- 4x M5x25 DIN 912 screws
- 4x M8 (grower) DIN 127B washers
- 4x M5 (grower) DIN 127B washers
- 4x M5 DIN 125 washers
- 1x M5x6 DIN 7985 screw
- 1x M5 DIN 6798J washer
- 6x ø6x40 DIN 571 screws
- 6x n.8 Nylon wall plugs
- 1x n.4 Allen wrench
- 1x n.6 Allen wrench





Template
for AXW-3