



ARCO-4-T / ARCO-24-T

MANUAL DEL USUARIO / USER'S MANUAL

Introducción

Los ARCO-4-T y ARCO-24-T son una línea de sistemas de dos vías, de reducidas dimensiones y poco peso realizado en ABS pintable de alta resistencia al impacto.

Son ideales para aplicaciones de música ambiente y megafonía en lugares como tiendas, boutiques, bares y cafeterías, aeropuertos y centros de convenciones.

Precauciones de Seguridad



El signo de exclamación dentro de un triángulo indica la existencia de componentes internos cuyo reemplazo puede afectar a la seguridad.

Las especificaciones se encuentran en la etiqueta de la parte posterior del producto.

El doble recuadro indica equipo Clase II.

No exponga este equipo a lluvia o humedad (si no es versión IP-54).



No emplace altavoces en proximidad a equipos sensibles a campos magnéticos, tales como monitores de televisión o material magnético de almacenamiento de datos.



No existen partes ajustables por el usuario en el interior de este equipo.

Garantía

Todos nuestros productos están garantizados por un periodo de 24 meses desde la fecha de compra. Las garantías sólo serán válidas si son por un defecto de fabricación y en ningún caso por un uso incorrecto del producto. La reparación en garantía cubre la reposición de las partes defectuosas. Otros cargos como portes y seguros, son a cargo del comprador en todos los casos. Para solicitar reparación en garantía es imprescindible que el producto no haya sido previamente manipulado e incluir una fotocopia de la factura de compra.

Introduction

The ARCO-4-T and ARCO-24-T are a line-up of two way systems for background/foreground music and paging applications that are both compact in size and light inweight.

Ideal for reproducing music program in retail stores, lounges, boutiques, board-rooms, airports and convention centers.

Safety Precautions

The exclamation point inside an equilateral triangle indicates the existence of internal components whose substitution may affect safety.

The specifications may be found on the rear label of the product.

The double square indicates Class II device.

If the device is not IP-54 version, do not expose to rain or moisture.

Do not place loudspeakers in proximity to devices sensitive to magnetic fields such as television monitors or data storage magnetic material.

No user serviceable parts inside.

Warranty

All our products are warranted against any manufacturing defect for a period of 2 years from date of purchase. The warranty excludes damage from incorrect use of the product. All warranty repairs must be exclusively undertaken by the factory or any of its authorized service centers. To claim a warranty repair, do not open or intend to repair the product. Return the damaged unit, at shippers risk and freight prepaid, to the nearest service center with a copy of the purchase invoice.

Precauciones de colgado

Los tacos suministrados son para uso en paredes de ladrillo, para cualquier otro material deberá proveerse de los tacos adecuados.

DAS Audio Group, S.L. no se responsabilizará de usos no recomendados de estos soportes, ya sea la no utilización de los tacos o tornillos suministrados, o la sujeción de la caja a superficies que no tengan suficiente resistencia a la tracción, como son escayola y yeso, por ejemplo.

Contacte con un instalador autorizado si tiene cualquier duda.

Conexión

Apague el amplificador antes de hacer cualquier conexión. Conecte las bornas de salida de un canal de amplificador al conector de entrada de las cajas acústicas utilizando cable de altavoz.

Pele aproximadamente 1 cm de la camisa del cable e introdúzcalo en el terminal correspondiente de forma que quede oculto el conductor.

Obsérvese la polaridad (rojo=+, negro=-).

El diagrama de bloques de la conexión de dos altavoces a un amplificador estéreo se muestra en el margen izquierdo.

Debajo de este párrafo se detalla gráficamente. Seleccione con el conmutador la posición correspondiente a la potencia deseada.

Surface precautions

Wall plugs provided are to be used in brick walls only. For other wall materials, source the suitable wall plug before use.

DAS Audio Group, S.L. is not responsible for use other than the recommended. Use only screws and wall plugs supplied on surfaces that will provide sufficient support. Do not use on surfaces such as plaster and gypsum.

Contact a licensed contractor if there is any doubt.

Connection

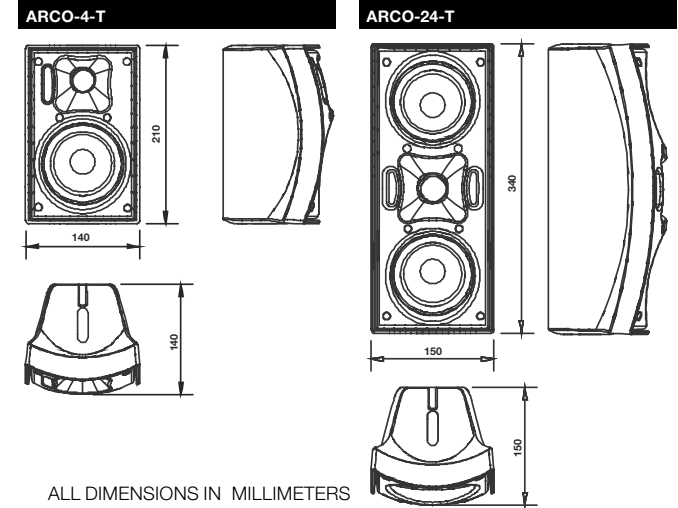
Switch off the amplifier before making any connections. Connect an amplifier's output channel terminals to the enclosure's input terminals using speaker cable.

Peel off approximately 1 cm of the cable's plastic jacket, depress the terminal's push button and insert the cable so that the bare wire cannot be touched.

Note polarity (red= +, black= -).

The block diagram for the connection of two speakers to a stereo amplifier is shown in the left margin and is detailed graphically below.

Use the switch to select the position that corresponds to the required power.



ALL DIMENSIONS IN MILLIMETERS

MODEL	ARCO-4-T	ARCO-24-T
RMS (Average) Power Handling⁽¹⁾	50 W	100 W
Peak Power Handling⁽²⁾	200 W	400 W
Frequency Range (-10 dB)	72 Hz- 22 kHz	65 Hz- 22 kHz
Nominal Impedance	8 ohms	8 ohms
On-axis Sensitivity 1W/ 1m	86 dB SPL	89 dB SPL
Rated maximum Peak SPL at 1m⁽³⁾	109 dB	115 dB
HF Horn Coverage Angles (-6 dB)	90° x 90°	80° x 70°
Enclosure Material	High Impact paintable ABS+UV resistant	High Impact paintable ABS+UV resistant
Color/Finish	Black or white	Black or white
Transducers/Replacement Parts	LF: 4G / 4G HF: TWT-4 / TWT-4	LF: 2 x 4G4 / 4G4 HF: TWT-24 / TWT-24
Connectors	Spring loaded push terminals	Spring loaded push terminals
Dimensions (H x W x D)	21 x 14 x 14 cm 8.3 x 5.5 x 5.5 in	34 x 15 x 15 cm 13.4 x 5.9 x 5.9 in
Weight	1.6 kg (3.5 lb)	2.6 kg (5.7 lb)
Accessories	AX-4RM (incl.) AXU-AC4 / AXA-AC	AX-4RM (incl.) AXU-AC24 / AXA-AC

(1) Based on a 2 hour test continuously applying 6 dB crest factor pink noise (IECshaped)

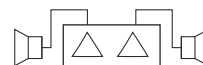
(2) Half space (on wall)

(3) Maximum calculated Peak SPL based on sensitivity and RMS power handling

ARCO-4-T



ARCO-24-T



AX-4RM

El soporte **AX-4RM** (incluido) ha sido diseñado para ser utilizado en posición horizontal o vertical y puede ser instalado en techo o pared.

Montaje de soporte

- 1.- Quitar tapas.
- 2.- Posicionar el soporte **AX-4RM** en la pared o techo y marcar los cuatro puntos de anclaje.
- 3.- Taladrar y colocar los tacos.
- 4.- Colocar en posición el **AX-4RM** y fijarlo con los cuatro tirafondos.
- 5.- Fijar la inclinación del **AX-4RM** mediante el tornillo allen.
- 6.- Atornillar (sin apretar) la caja al **AX-4RM**.
- 7.- Direccional la caja en la posición adecuada y apretar los tornillos.
- 8.- Poner la tapa del **AX-4RM**.

Contenido del embalaje

- 1x DIN6912 M6x 12
- 1x DIN6798J M6
- 2x DIN6912 M6x 16
- 4x tornillos ø6x40mm
- 4x tacos n° 8
- 1x llave allen n° 5

The **AX-4RM** bracket (included) has been designed to be mounted in horizontal or vertical position. It can be installed on walls or ceilings.

Mounting instructions

- 1.- Remove the cover pieces.
- 2.- Position the **AX-4RM** on the wall or ceiling and mark the drill holes.
- 3.- Drill and insert the wall plugs.
- 4.- Position the **AX-4RM** and attach with screws.
- 5.- Angle the support and lock with the Allen screw.
- 6.- Screw (without tightening) the **arco 4/24** to the **AX-4RM**.
- 7.- Aim the unit in the desired position and tighten the screws.
- 8.- Place the decorative cap in place.

Package Contents

- 1x DIN6912 M6x 12
- 1x DIN6798J M6
- 2x DIN6912 M6x 16
- 4x ø6x40mm round philips headed screws
- 4x n.8 wall plugs
- 1x n.5 allen(hex) key

AXU-AC4 / AXU-AC24

El soporte en "U" **AXU-AC** ha sido diseñado para ser utilizado en posición horizontal o vertical y puede ser instalado en techo o pared.

Montaje de soporte

- 1.- Quitar tapas.
- 2.- Posicionar el soporte **AXU** en la pared o techo y marcar los puntos de anclaje.
- 3.- Taladrar y colocar los tacos.
- 4.- Posicionar la caja entre los brazos del soporte. Obsérvese que el **AXU** permite un giro asimétrico, por tanto instálese según hacia donde se pretenda girar.
- 5.- Atornillar sin llegar a fijar la caja al soporte utilizando la tornillería suministrada.
- 6.- Direccional la caja en la posición adecuada y proceda al apriete de los tornillos.

Contenido del embalaje

- 4x DIN 6912 M6x12
- 4x DIN 7980 M6 (arandela grower)
- 4x DIN 7505-B ø5x40
- 4x DIN 125A M5 (arandela plana)
- 4x tacos nylon n° 7

The **AXU-AC** "U" bracket has been designed to be mounted in the horizontal or vertical position. It can be installed on walls or ceilings.

Mounting instructions

1. Remove the cover pieces.
2. Position the **AXU** support on the wall or ceiling and mark the drill holes.
3. Drill and insert the wall plugs.
4. Position the enclosure between the arms of the support. Beware that the **AXU** support allows for an asymmetric arc, install in the appropriate direction.
5. Attach the unit to the support using the screws supplied but do not tighten.
6. Aim the unit in the correct position and tighten the screws.

Package Contents

- 4x DIN 6912 M6x12
- 4x DIN 7980 M6 (lock washer)
- 4x DIN 7505-B ø5x40
- 4x DIN 125A M5 (flat washer)
- 4x wall plugs n° 7

AXA-AC

El soporte **AXA-AC** ha sido diseñado para formar arrays de **ARCO-4-T** o **ARCO-24-T**. Instalación array horizontal en pared: máximo de 3 cajas, con el **AXU** en la del centro. Instalación array vertical en pared: máximo de 3 cajas, con el **AXU** abajo. En techo: máximo de 6 cajas.

Montaje de soporte

- 1.- Fijar el **AXU** en techo o pared.
- 2.- Posicionar el recinto entre los brazos del soporte **AXU** y 2 soportes **AXA-AC** en el exterior de ambos. Atornillar con tornillo allen y grower.
- 3.- Colocar la siguiente caja con un nuevo **AXA-AC** a cada lado, en el hueco entre los anteriores. El **AXA-AC** permite angular de 0° a 42° en pasos de 6°.
- 4.- Atornillar la siguiente caja entre los 2 **AXA-AC** anteriores y con 2 nuevos, esta vez, en el exterior del conjunto.
- 5.- Repetir las operaciones 3 y 4.

En el caso de colgar un numero par de cajas, se incluyen arandelas planas para suplementar la distancia entre el ultimo **AXA-AC** y la caja. Es recomendable dos personas para el montaje del soporte **AXA-AC**.

Contenido del embalaje

- 4x DIN 6912 M6x12
- 4x DIN 7980 M6 (arandela grower)
- 2x DIN 9021 M6 (arandela carrocer)

The **AXA-AC** bracket has been designed to set up **ARCO-4-T** or **ARCO-24-T** arrays. Horizontal wall mounting array: maximum of 3 boxes, attachment to the center box. Vertical wall mounting array: maximum of 3 boxes, attachment to the bottom box. Ceiling mounting: maximum 6 boxes.

Mounting instructions

1. Attach the **AXU** to the wall or ceiling.
2. Position the enclosure between the support arms of the **AXU-AC**. Place the **AXA-AC** supports on the outside of the **AXU-AC** on each side of the box (as shown). Insert allen screw and lockwashers.
3. Place second box with a set of **AXA-AC** supports as shown.
4. Screw boxes, selecting the angles provided between 0° and 42° in 6°steps.
5. Repeat points 3. and 4. to add more boxes.

Note: if an even number of boxes (2, 4 or 6) are assembled in the array, use the wide washer (incl.) to supplement the distance between the last box and the **AXA-AC**. Two person installation is recommended.

Package Contents

- 4x DIN 6912 M6x12
- 4x DIN 7980 M6 (lock washer)
- 2x DIN 9021 M6 (washer)

