



OVI-12 series

MANUAL DEL USUARIO / USER'S MANUAL

Introducción

Los *OVI-12 series* están especialmente indicados para aplicaciones donde se requiere una alta inteligibilidad de la palabra así como reproducción musical. El sistema de 2 vías integrado por un altavoz coaxial de medios-agudos de 12", unido a sus 300 W de potencia RMS, garantizan una gran presión sonora para cubrir grandes espacios abiertos. El sistema, diseñado para cumplir con la normativa IP-54, puede incorporar un transformador de línea.

Introduction

The *OVI-12 series* are ideal for applications where high voice intelligibility is required. The two-way system integrates a 12" co-axial loudspeaker for mid/high ranges and has a power handling capability of 300 WRMS. The unit provides very high sound pressure levels and is specifically designed for large open areas where long throw systems are needed. An IP-54 rating provides suitability for outdoor use and a factory installed line transformer option is available.

Conexiones

Estos equipos no tienen un conector para la conexión, como otros equipos. Posee un cable fijo de dos conductores azul-marrón de 2.5mm² de sección.

Precaución de conexión: El positivo es el azul, y el negativo el marrón.

En las versiones con transformador de línea se recomienda el uso del valor mayor de voltaje de línea distribuida pues es el que tiene menores pérdidas en el cableado.

Connections

These systems do not have a connector as do other systems. The *OVI 12 series* are equipped with a fixed 2.5 mm² two-conductor cable coded blue/brown. Caution should be taken when connecting: blue is positive, brown is negative.

With the models comprising a line transformer we recommend using the highest level of distributed line voltage as this results in fewer losses in the actual cabling.

Precauciones de Seguridad



El signo de exclamación dentro de un triángulo indica la existencia de componentes internos cuyo reemplazo puede afectar a la seguridad. Las especificaciones se encuentran en la etiqueta de la parte posterior del producto.



Este símbolo indica que el presente producto no puede ser tratado como residuo doméstico normal, sino que debe entregarse en el correspondiente punto de recogida de equipos eléctricos y electrónicos.



El doble recuadro indica que es un equipo Clase II.



Equipo IP-54.
No emplace altavoces en proximidad a equipos sensibles a campos magnéticos, tales como monitores de televisión o material magnético de almacenamiento de datos.

Equipo diseñado para funcionar entre 15°C y 35°C, y según especificaciones IP-54.

No existen partes ajustables por el usuario en el interior de este equipo.

Limpie con un paño seco. No use limpiadores con disolventes.

Safety Precautions

The exclamation point inside an equilateral triangle indicates the existence of internal components whose substitution may affect safety. The specifications can be found on the rear label of the product.

This symbol on the product indicates that this product should not be treated as household waste. Instead it shall be handed over to the applicable collection point for the recycling of electrical and electronic equipment.

The double square indicates Class II device.

IP-54 device.
Do not place loudspeakers in proximity to devices sensitive to magnetic fields such as television monitors or data storage magnetic material.

Working temperature ranges from 15°C to 35°C, and IP-54 features.

No user serviceable parts inside.
Clean only with a dry cloth. Do not use any solvent based cleaners.

Precauciones de colgado

Los soportes y demás accesorios de colgado, deberán revisarse regularmente y las unidades sospechosas desechadas.

Se debe tener mucho cuidado con los soportes, usando sólo los recomendados, para realizar la instalación con plenas garantías de seguridad.

DAS Audio Group, S.L. no se responsabilizará de usos no recomendados de estos soportes, ya sea la utilización de los tacos o tornillos inadecuados, o la sujeción de la caja a superficies que no tengan suficiente resistencia a la tracción, como son escayola y yeso, por ejemplo.

Contacte con un instalador autorizado si tiene cualquier duda.

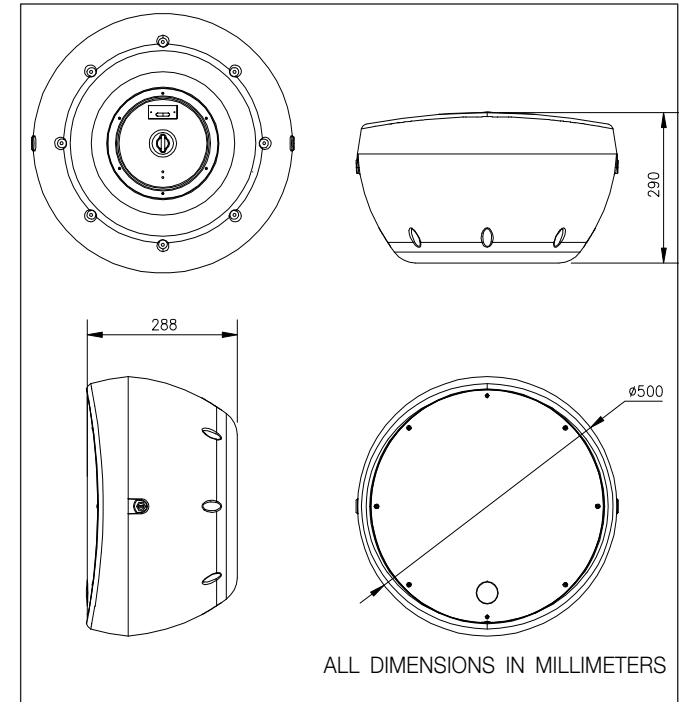
Surface precautions

The supports and other rigging accessories should be regularly checked and any with flaws should be rejected.

Great care should be taken when using supports and only the recommended ones should be used to ensure a guaranteed safe installation.

DAS Audio Group, S.L. is not responsible for use other than the recommended. Use only adequate screws and wall plugs on surfaces that will provide sufficient support. Do not use on surfaces such as plaster and gypsum.

Contact a licensed contractor if there is any doubt.



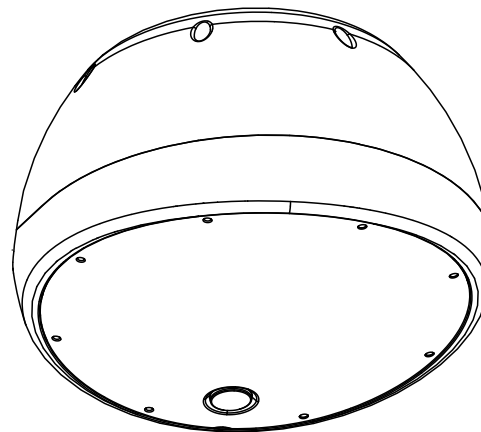
ALL DIMENSIONS IN MILLIMETERS

Garantía

Todos nuestros productos están garantizados por un periodo de 24 meses desde la fecha de compra. Las garantías sólo serán válidas si son por un defecto de fabricación y en ningún caso por un uso incorrecto del producto. La reparación en garantía cubre la reposición de las partes defectuosas. Otros cargos como portes y seguros, son a cargo del comprador en todos los casos. Para solicitar reparación en garantía es imprescindible que el producto no haya sido previamente manipulado e incluir una fotocopia de la factura de compra.

Warranty

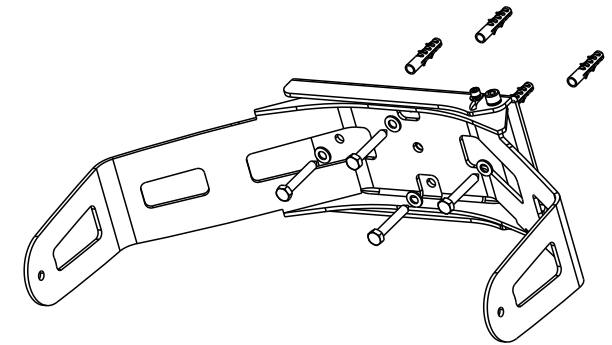
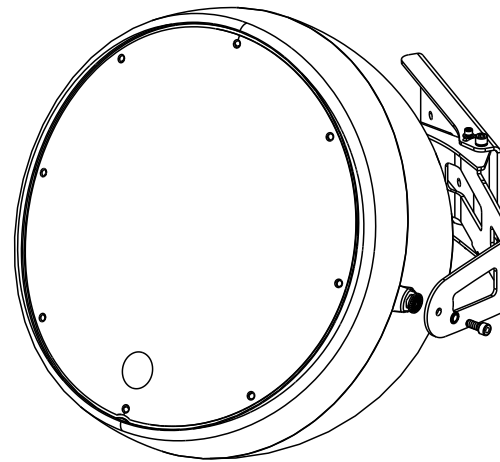
All D.A.S. products are warranted against any manufacturing defect for a period of 2 years from date of purchase. The warranty excludes damage from incorrect or misuse of the product. All warranty repairs must be exclusively undertaken by the factory or any of its authorized service centers. To claim a warranty repair, do not open or intend to repair the product. Return the damaged unit, at shippers risk and freight prepaid, to the nearest service center with a copy of the purchase invoice.



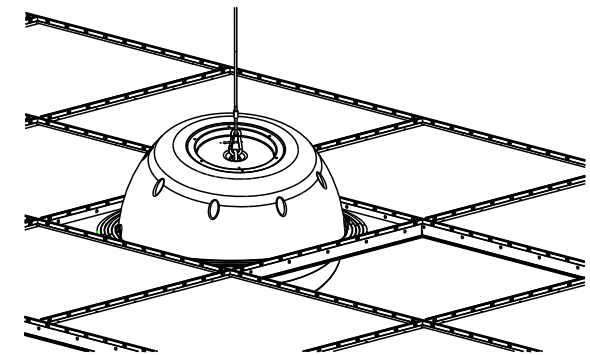
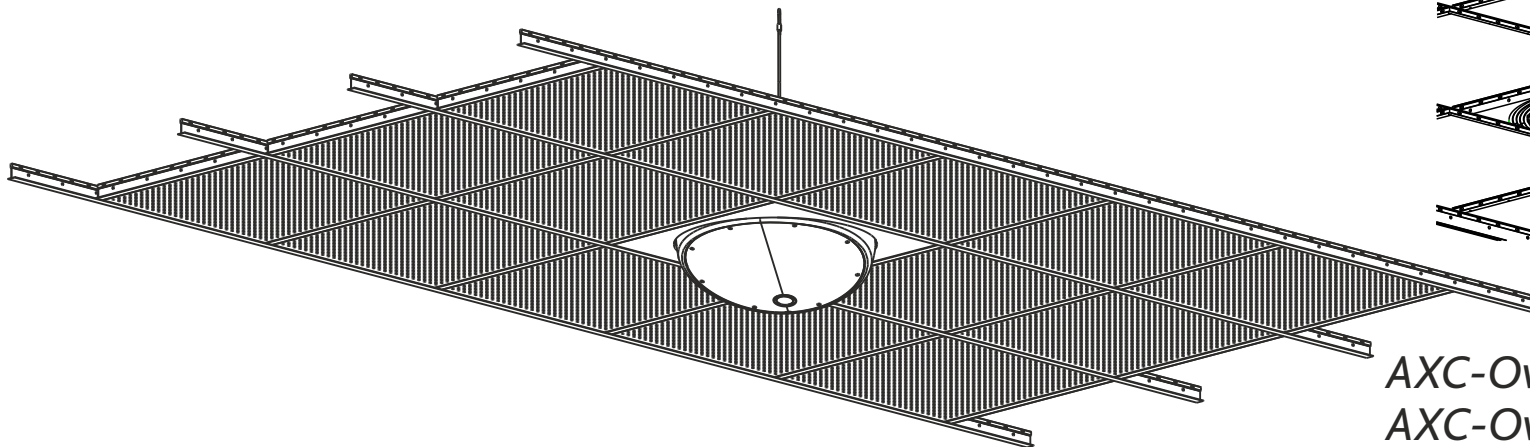
MODEL	OVI-12 / OVI-12-T
AES RMS (Average) Power Handling	300 W
Program Power Handling	600 W
Peak Power Handling	1200 W
Nominal Impedance	8 ohms
Transformer Taps 100 V	100 W (Only OVI-12-T)
On-axis Sensitivity 1W / 1m	96 dB SPL
Nominal Frequency Range	63 Hz - 20 kHz
-6dB Beamwidths	90° Conical
Enclosure Material	Polypropylene
Color / Finish	Black or White / Textured
Dimensions (Diameter x Depth)	50 x 29 cm 19.7 x 11.42 in
Weight	10.8 kg (23.8 lb)

Accesorios :
(más información en nuestra web)

Accessories :
(more information on our website)



AXW-Ovi12



AXC-Ovi12-60 / AXC-Ovi12-120
AXC-Ovi12-2FT / AXC-Ovi12-4FT