

取扱説明書

ご使用前に

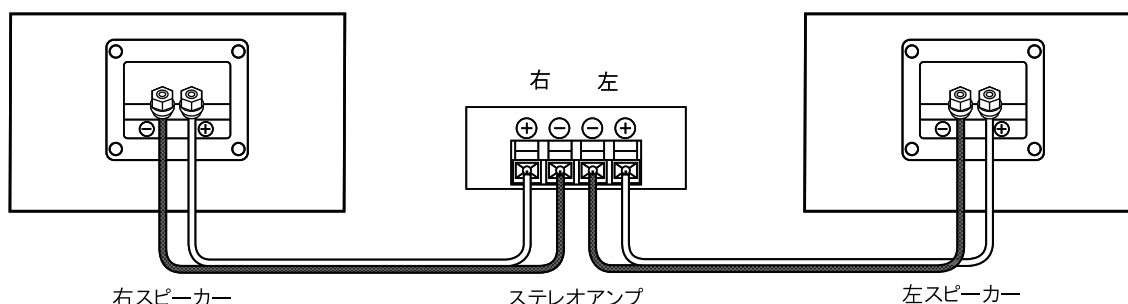
スピーカーを安全にご満足なご使用をいただく為、この取扱説明書をご使用前に必ずお読みください。
この取扱説明書は、今後のご使用の時の為、必ず大切に保管下さい。
定格入力を超えた使用をしないでください。スピーカーの破損の原因となります。
グラフィックイコライザー等で高音を上げた使用の際、大音量での使用は避けてください。
ツイーターの破損の原因となります。
低いパワーのアンプで大音量での使用は避けてください。歪音によるツイーターの破損の原因となります。

設置上の注意

熱器具の近くや直射日光の当たるところでの設置は避けてください。火災等の原因となることがあります。
スピーカーはかなり重い為、不安定な場所への設置は避けてください。
スピーカーをテレビに密着して設置しないでください。テレビに密着して使用しますと、画面に色ムラが出る事があります。
もし画面に色ムラが発生した場合、スピーカーを少し離れた場所に設置しなおし、テレビのスイッチをオフとし、15分から30分位してからもう一度テレビのスイッチをオンしてください。

結線方法

結線時、必ずアンプのスイッチをオフを確認ください。
左右のチャンネルを確かめてから正しく、アンプの端子の + とスピーカーの端子の +、アンプの端子の - とスピーカーの端子の - を接続してください。



もし接続を間違えますと、音の定位及び音質等が損なわれます。

天井及び壁等に取り付けについて

このスピーカーシステムには天井吊り用ボルトがセットされております。

天井吊りについて

天井吊り金具は市販の充分強い金具を使用してください。
本キャビネットの天面に100mmピッチでM8のネジが埋め込まれております。

注意

取付ける前に天井及び壁の強度がスピーカーの重さに充分耐えられる事を確認の上、設置してください。
当社では不十分な強度の壁及び天井への設置による事故に関して一切の責任を負いません。

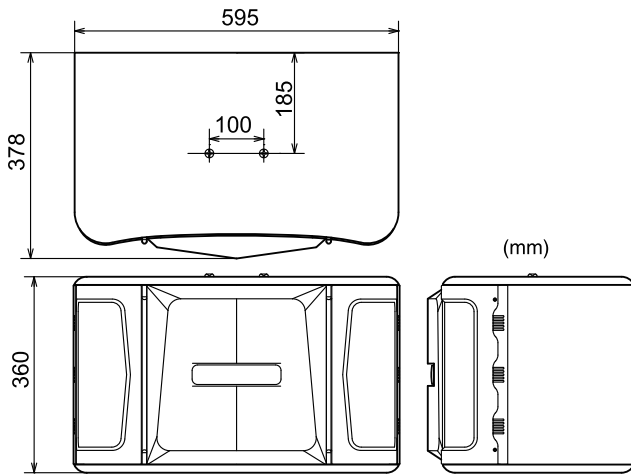
キャビネットのお手入れについて

キャビネットのお手入れは柔らかい乾いた布でお拭きください。
キャビネットをアルコール、ベンジン、シンナー等で拭く事は絶対に避けてください。表面を傷つける原因となります。

仕様

| | |
|-----------|----------------------|
| 形式 | 3ウェイ5スピーカー バスレフ方式 |
| スピーカーユニット | |
| ウーファー | 300mmコーンタイプ |
| ミッドレンジ | 100mmコーンタイプ x2ケ |
| ツイーター | 77mmコーンタイプ x2ケ |
| 公称インピーダンス | 8Ω |
| 再生周波数帯域 | 32Hz~20kHz |
| 音圧レベル | 92 dB/1W/1m |

| | |
|------------|-----------------------------|
| 最大入力 | 650W |
| 定格入力 | 300W |
| クロスオーバー周波数 | 800Hz、5kHz |
| 外形寸法 | 595 (W) x 360 (H) x 378 (D) |
| 重量 | 18.2kg (1本) |
| 付属品 | |
| 取扱説明書 | 1ケ |



OWNER'S MANUAL

BEFORE USE

To drive these speakers to a satisfactory level with safety, please read this instruction manual thoroughly prior to your use. Keep it for your future use.

Be sure to turn off your amplifier before connecting or disconnecting speakers.

Do not operate the speaker with power exceeding limitation, or it may damage the speaker.

Do not turn up the volume too much when a graphic equalizer is used to turn up for a higher sound level.

Do not turn up for a higher sound level with a lower power amplifier, or it may damage tweeter speakers.

CAUTION WHEN INSTALLING

Do not place the appliance near heat source, such as radiator, or under direct sunlight.

Do not install the appliance on or at unstable location since it is rather heavy.

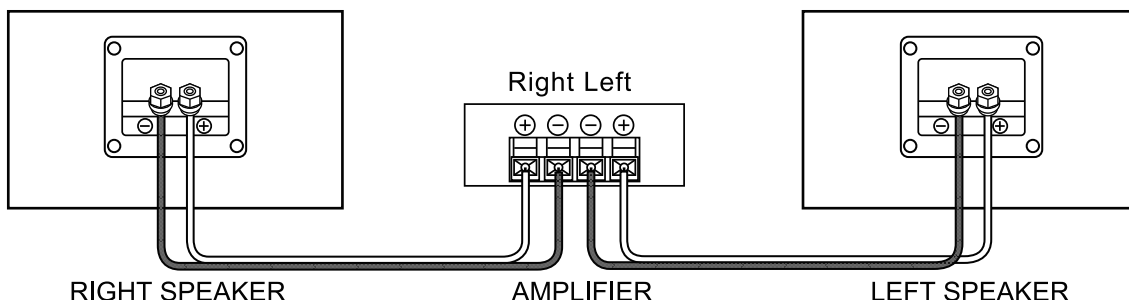
The speaker is usable at a short distance from your TV set, however, colour irregularities sometimes can be seen depending on the TV positioning, and then, please move the speaker farther away from your TV. If such irregularities do not disappear, switch the power of your TV OFF and then switch it ON again after waiting for a period of 15 to 30 minutes.

Afterwards, the influence of the speaker on the TV picture may be improved by self-demagnetization.

CONNECTIONS

Make sure that you set the power switch on the amplifier to the OFF position when connecting the speakers to the amplifier.

Align the (+) and (-) polarities for the left (L), right (R) and connect the speaker terminals on the amplifier.



If the polarities of left and right are not aligned properly, the quality of the reproduced sound, the ambience and the feeling of direction will be markedly impaired.

THE CEILING AND WALL MOUNTING

The speaker systems can be also hung from the ceiling or wall

1. When the speakers are to be mounted on a wall, use four pieces of wall-mount hardwares supplied. Attach the wall-mount hardwares on the rear of each speaker system with screws.
2. The hanging hardware available in the market can be attached on the top panel of the speaker cabinet. Two M8 nuts are already embedded in with an interval of 100 mm on the top panel.

The hanging hardware to be used should match the interval of the nuts.

CAUTION

Before installation, check the ceiling or wall to confirm that it is strong enough to stand with the weight of the speaker system.

BIK can not assume the responsibility against accidents caused by the drop of speaker system due to insufficient mounting strength or to any defect in installation.

If the material or thickness of a ceiling or wall can not be confirmed, consult a professional specialized in installation.

CLEANING CABINETS

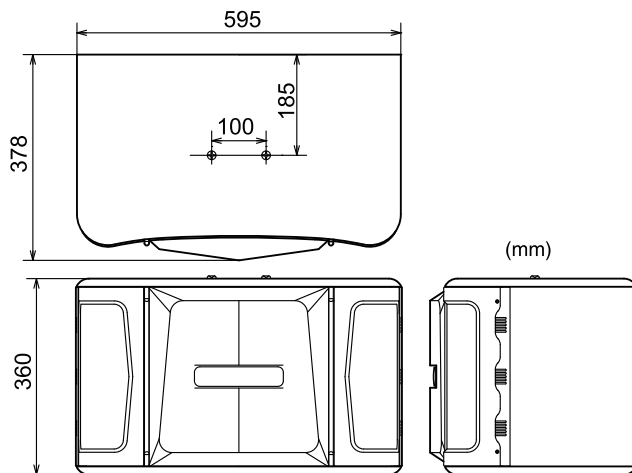
Use a clean dry cloth to wipe off dirt.

Do not use volatile solvents such as alcohol, paint thinner, gasoline or benzene, etc to clean the cabinet.

SPECIFICATIONS

| | |
|----------------------------|------------------------|
| Type | 3-way 5-speaker system |
| Enclosure | Bass-reflex Type |
| Mounted Drivers | |
| Woofer | 300 mm Cone Type |
| Mid Range | 100 mm Cone Type x 2 |
| Tweeter | 77 mm Cone Type x 2 |
| Nominal Impedance | 8 Ohms |
| Frequency Response | 32 Hz to 20 kHz |
| Sound Pressure Level | 92 dB/ 1W/ 1m |

| | |
|---------------------------|--------------------------------|
| Maximum Input Power | 650 Watts |
| Nominal Input Power | 300 Watts |
| Crossover Frequency | 800 Hz, 5 kHz |
| Dimensions | 595 (W) x 360 (H) x 378 (D) mm |
| Net Weight | 18.2 kg |
| Accessories | |
| Owner's manual | 1 piece |



用户说明书

使用前

为了安全使用扬声器，使之达到满意的效果，请在使用前阅读这个说明书，并且保留说明书以备将来使用。

当你把扬声器连接到放大器或者断开连接时，必须关掉放大器。

不能使用过大功率的功放器，否则可能会损坏扬声器。

当使用图示均衡器时，不能把音量调得太大。

不能用小功率功放器超负荷驱动音箱，否则会损坏扬声器。

安装时要注意

不要把设备放在靠近热源的地方，如电暖炉，或者直接暴露在阳光下。

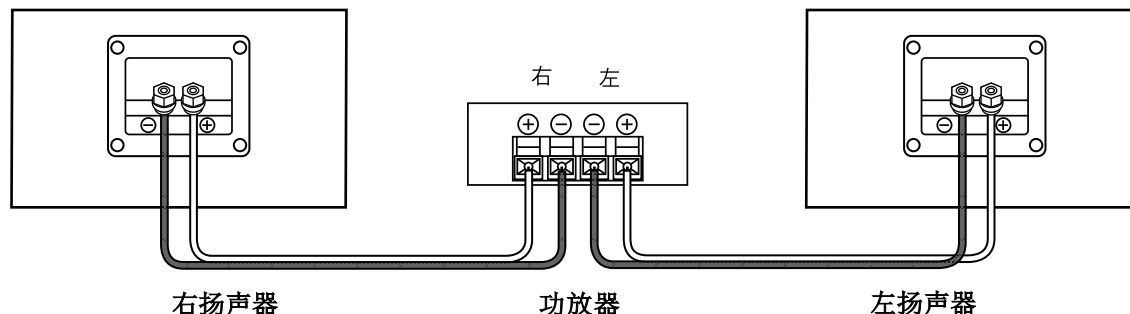
不要把设备安装在不坚固的地方上，因为设备相当重。

扬声器的磁场会影响电视的颜色，所以，请把扬声器安装在远离电视的地方。

如果电视的颜色还是不正常，把你的电视关掉，然后再等15到30分钟打开电视。这样，电视机受磁场的影

连接方法

当扬声器与功放器连接时，请确认功放器的电源是否是关闭状态。
左右声道确认无误后，将功放器的正极与扬声器的正极，功放器的负极与扬声器的负极连接。



※ 如果错误连接的话，就会造成声场定位及音质的损坏。

安装方法

使用金属吊架将扬声器吊挂在天棚或固定在墙壁上。
请使用优质的音箱吊架。在音箱的顶板上预留有间距为100mm的两个螺母。

注意

在安装前，请检查确认天棚或墙壁是否能够承受扬声器的重量。
由于天棚或墙壁的承重强度不够等原因，而造成事故，敝公司概不负责。

清洁音箱

请使用干燥柔软的布清洁外箱灰尘。禁止使用挥发性拭剂如酒精，汽油，稀释剂等。

产品规格

功能特点 3分频5单元 低音倒相式、原声反射型

扬声器的组成

低音单元 300mm 圆锥形 (1个)

中音单元 100mm 圆锥形 (2个)

高音单元 77mm 圆锥形 (2个)

额定阻抗 8 Ω

频率响应 32Hz ~ 20kHz

灵敏度 92dB/W/m

峰值功率 650W

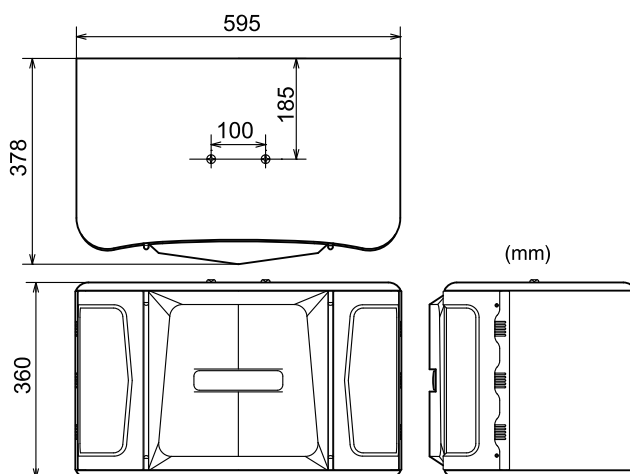
额定功率 300W

分频值 800Hz, 5kHz

外形尺寸 595(W) x 360(H) x 378(D)mm

净重 18.2kg(1本)

附带品
使用说明书 1本



株式会社 ビーアイケー

〒343-0856 埼玉県越谷市谷中町3丁目17-1

BIK CO.,LTD.

3-17-1 YANAKA-CHO, KOSHIGAYA-SHI, SAITAMA-KEN 343-0856 JAPAN

TEL. +81-48-969-6533 FAX. +81-48-969-6556

URL. <http://www.bik-audio.com> Email. best-sound@bik-coltd.jp